

カツチンの特徴



下端金物：梁の下をしっかりと受けます。
ドリフトピンと分担して荷重を支えるので安心です。

◇施工上の特徴◇

カツチンは、工場にて取り付けされます。

施工は組み合わせて落とし込むだけ。
ドリフトピンの打ち込み、ボルトの締め込み等の作業は一切不要です。
現場作業を大幅に短縮します。
工場取付なので品質が安定しています。

1

●無垢材でも使用できる接合金物です。

2

杉・桧・米松等の無垢材で使用可！

●在来工法の断面欠損を少なくします。

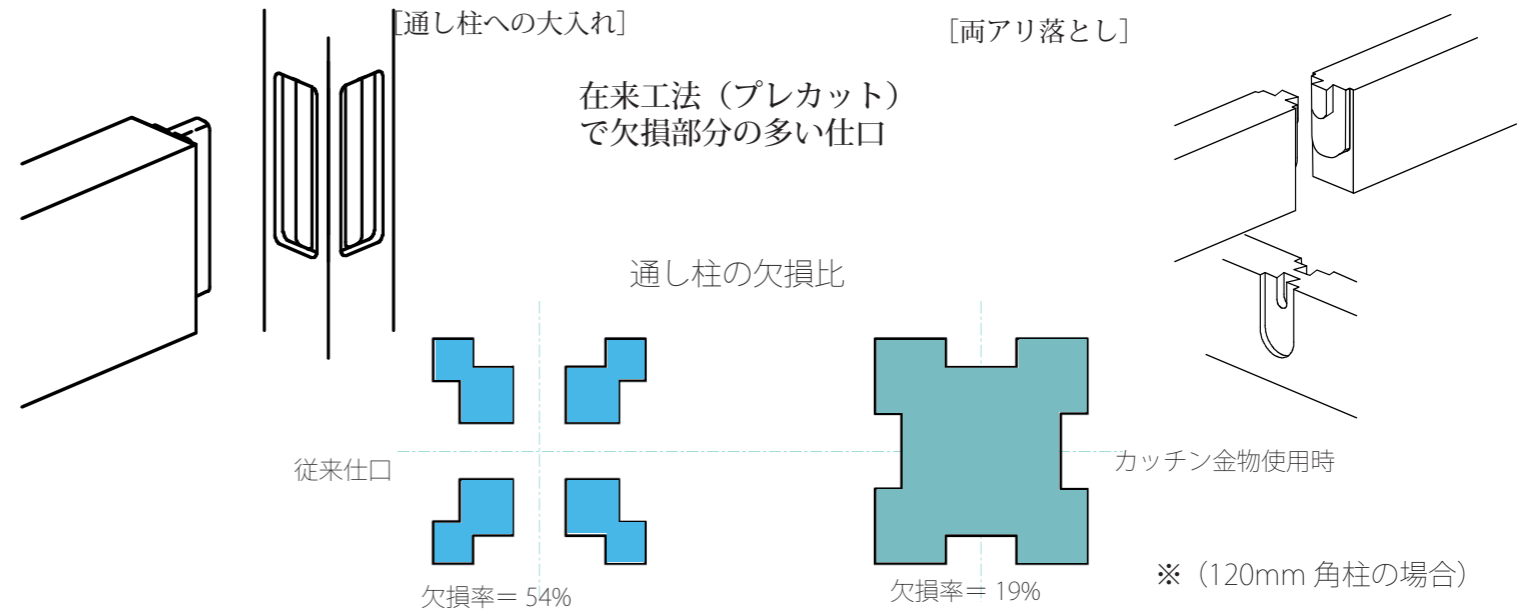
在来仕口の 1/3 以下に減少！

3つの種類の金物で、
梁成：105～360mm
まで対応しています。



無垢材にも対応しています。

現在では、多くの金物工法が存在していますが、そのほとんどは、「集成材」のみに対応しており、無垢材の接合には用いることが出来ませんでした。この金物は、一般的な金物と同等な、ドリフトピンによる接合部分と、梁下端受け金物部分などのパーツから構成されており、荷重をそれぞれのパーツで分担して受ける仕組みになっています。ドリフトピンのみ依存していませんので、幅広い材料強度に対応出来るため無垢材でも安心して使うことが出来ます。



プレカット加工（在来工法）の断面欠損を解決したい。

木造軸組在来工法は、その接合を木材の端部等を雌雄形状に加工し、組み込みすることに特徴があります。雌雄形状の加工は、組上げると外見上同一化出来るという特質を持っています。一般的な加工の種類としては、「アリ継ぎ」・「カマ継ぎ」などがあります。これらの加工方法はそのまま機械化され、現在のプレカット加工法が確立されました。


プレカット加工法では上記のように、従来行われてきた大工による在来工法の加工をそのまま機械加工に移行していて、今までの人による加工よりも短時間に加工が出来るため、大幅なコスト削減となることを特徴としています。しかし、従来の木組みの欠点であると工学的に指摘されている仕口方法もそのまま持ち込まれています。

特に問題となる仕口は、「大入れ」・「両アリ落とし」です。これらの仕口は、加工時に欠損断面が大きくなるため、その部分の材料強度が落ちてしまいます。

この金物を用いることで材料の欠損を極力減らして接合出来るため、材料強度の低下を大幅に防ぎます。

カツチン™

無垢材対応接合金物

企画：江間忠ウッドベース (株) 

製造：(株) タナカ



カッチン

ています。勿論、長期優良住宅や性能評価物件に使うことが出来ます。（ご必要な場合はお問い合わせ下さい）

Q9・カッチンを使うことによって欠点となることがありますか？

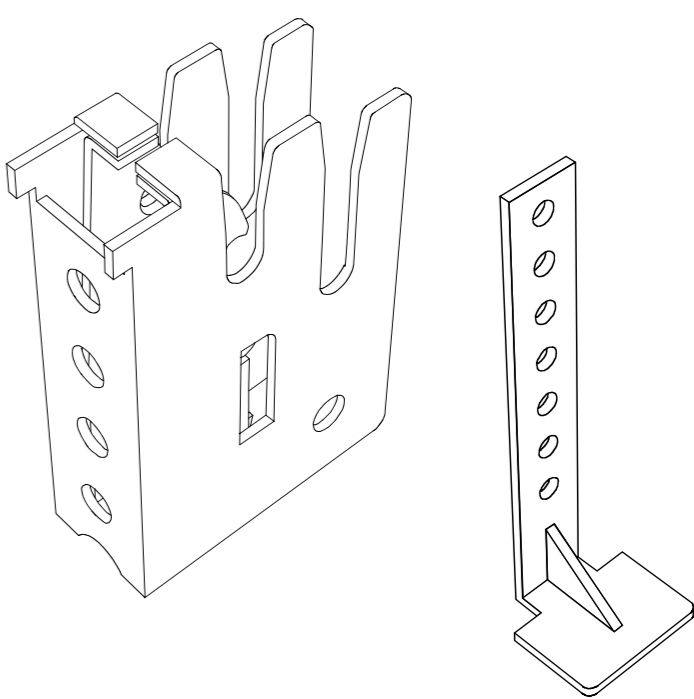
A9・カッチンは金属で出来ています。他の建築金物と同等の扱いが必要となります。金属製ですので、適切な断熱処置を行わないと「熱橋（ヒートブリッジ）」になることがあります。特に、外壁廻りなどの仕様を配慮して有効な措置を行って下さい。ヒートブリッジが発生すると、金物部分での結露などの発生があり、耐久性を著しく損なう恐れがあります。（財）日本住宅・建築技術センター等の資料に金物の被覆等についての施工指針がありますので参考にして下さい。

Q10・カッチンのそのほかにも特徴はありますか？

Q10・カッチンの接合は前にも記しましたが、上部の接合位置が梁上端から75mm下がりの位置になっています。この位置は、一般のアリ落としの仕口位置とほぼ同等になっています。年月が経つと、梁材は痩せて若干ですが2階の床面が沈みます。その際に、「床の不陸」が発生する場合があります。一般仕口の通し柱と梁の接合は大入れとなっているため、梁が痩せた場合は、梁成全部の痩せが梁上面の沈みに現れてきます。一方、小梁などの部分はアリ接合ですのでアリ接合部分の痩せが梁上面の沈みに現れてきます。どちらの変形が大きいかと言えば、梁成全部が影響している通し柱の大入れ部分の方が大きくなり、通し柱近傍と他の部分とでは床の沈み具合が異なり、これが不陸発生の原因となる場合があります。カッチンを用いるとカッチン金物接合部分近傍と、アリ仕口の沈み具合が殆ど同じため、不陸の発生を抑えることが出来ると考えられます。

皆様のお手伝いをします

販売ツールとして、サンプル模型・パンフレットの製作しています。また、構造見学会への説明員派遣なども行ってお客様のサポートをしています。



プレカット工場や販売店では一切扱えませんので、御社の「独自商品」として販売することが可能です。また、お施主様、工務店様にはそれぞれの直接的な利点があります。

施主様の利点

カッチンは通し柱の断面欠損を少なくするために開発されています。断面欠損が少なくなれば、建物の安全性が高まります。欠損率として、120mm角通し柱、4方差しの場合、一般在来仕口＝54％（残っている部分：46％）カッチン金物＝19％（残っている部分：81％）となっています。在来仕口では断面の半分以上の部分がなくなっているのですから、安全性が高まっていることは考えるまでもありません。

工務店様の利点

（梁を入れるために通し柱を開く必要がない）

在来の胴差し大入れ仕口では、通りごとに地組みをしたり、胴差しを差し込むため開いたりしなければなりませんでした。カッチンは落とし込みだけですので、その作業がいりません。この特徴は3階建てや狭小間口の建物など、通し柱を開くことの出来ないな合いには特に威力を発揮します。また、開かなくても良いため作業の安定性が向上し安全性が確保できます。（接合すれば完了です）

カッチン金物の最も大きな特徴は、接合すれば作業が完了し、引きボルト施工が一切必要ありません。両差し梁の場合の両引きボルトのやり越し作業や、ボルトの入れ忘れなどの心配も一切ありません。

上部に、内部のフックの状態を確認できる窓があり、施工状況を見て確認できるため安心して施工できます。

（施工が早い）

通し柱部分を開く必要もなく、接合すればすべて完了しますので施工がとにかく早い。工務店さんにもよりますが、10時の休憩時に小屋の桁梁を施工することさえ可能となります。これまでの調査では、職人さん　＝　8人延べ坪数　＝　42坪通し柱数　＝　9本の現場で、建て方の進行が約1.5～2.0時間早くなっています。

Q7・単価はどのくらい？

A7・カッチン金物は通し柱の胴差し大入れ仕口代わる接合として使いますので、通し柱の本数、仕口箇所数によって異なります。概算ですが　約1,200～1,700円／坪ほどの金額となります。この金額が、高いと思われるか易いと思われるかの判断は、一度使われた後にして頂きたものです。

Q8・長期優良住宅や性能評価物件でも使用できますか？

A8・カッチン金物は、国交省の認定した第三者検査機関である「ハウスプラス確認検査株式会社」により、「性能評価」を受けています。証明書の評価は国の認めるものであり、この評価値で使用することが可能となっ

の荷重が分散され柱へと荷重が伝達されているため、ドリフトピン近傍で割れが発生すると、荷重分担が変化し、安全性が損なわれます。

カッチン金物は、梁の上端部から75mmの位置に直径27.2mm長さ180mmのパイプが埋め込まれています。このパイプ表面で梁の荷重を分散して受け、その荷重をドリフトピンへ伝えていきます。

柱に取り付けられた受け金物はパイプ及びドリフトピンと金属同士で接合され、荷重が伝達される構造となっています。従って、木材の状態の如何にかかわらず、梁の荷重を柱に確実に伝えることが出来ます。また、梁下端の受け金物により、ドリフトピンの加重負担が不十分な状態であっても確実に荷重を保持することが出来る2重の安全性を確保した構造となっています。

（背割り付き柱への対応）

カッチン金物は、約17mmの深さ・41mm中で柱を彫り込みをします。その部分に厚さ6mmの鉄板の梁受け金物もしくは専用座金を入れ込みます。梁受け金物はボルトにより柱に取り付けられています。木材に用いられるボルトは座金によるめり込みで必要耐力を出す仕組みになっています。座金の面積が大きければそれだけ耐力は大きくなります。また厚さは座金に架かる力を効率的に座金全体の木材と接触している部分全てに伝達させる役割を持ちます。カッチン金物は一般の座金の約2倍の面積と133％の厚さがあり、一般的の座金よりも余裕を待たせてあります。また梁下端受け金物も同様の構造となっています。背割りの部分は木材がないのでめり込み応力はありませんが、カッチン金物の座金・梁下端受け金物は、それでも一般の座金の木材接触面積よりも大きな面積で木材に接触するようになってるため、背割りがあっても十分なめり込み応力の発生を促す機能を持っています。

Q4・塗装は変更できないのか？

A4・お施主様・工務店様から「意匠的に違う色を使いたい。」などの要望が出る場合もありましたが、現時点では現行の「黒」のみで対応させて頂いています。どうしても他の色が欲しいという場合は、施工後にお客様ご自身で塗装して頂くことになります。

塗料の種類は、エポキシ系塗料をお勧めします。

Q5・化粧で使用する時に、梁受け金物を隠せないのか？

A5・これも意匠に係わる問題ですので、現時点では対応していません。梁下端受け金物部分の木材加工はカッター加工でカッターの加工仕様上、約40mmの彫り残りが出ています。別途加工費がかかりますが、彫り込みを手加工で行い、びたと金物と梁を合わせることは可能です。金物は、梁の下面ゾロとなっていますので、薄板等で隠すことは出来ます。ドリフトピン部分は、短めのものを用いて込み栓で隠すことも可能ですが、耐力上、現行の長さをお勧めします。どうしても隠したい場合は耐力が構造上余り必要ない部分なら可能ですので、係員までご相談下さい。

Q6・カッチンを使うことの利点は？

A6・カッチンは、江間忠及び提携先販売店のみが取り扱ってます。他の

カッチン・Q&A

今までに頂いた、カッチンについての質問・疑問点などを簡単にまとめ、Q&Aの形式にしました。参考にして下さい。

Q1・カッチンはどうして無垢対応金物で、他の金物は無垢材に使えないのですか？

A1・カッチンの公的性能評価試験は、梁材＝杉無垢材・柱材＝杉無垢材で行っています。建築材の内、材料強度が最も低いとされている杉の無垢材で性能評価をしているため、他の無垢材はもとより集成材でもこの評価より高い性能を発揮することが出来ると考えられます。従って「性能が杉材（無垢材）で担保されている（杉材より他の材は強いという結果になる）」ことを根拠として構造材全般で使用可能としています。他の金物は、集成材のみで評価を受けているため、集成材より評価の劣る可能性のある材での性能がどの程度になるか判定できないため安全上の疑問があり、メーカーとしては使えないと言っていますが同様に使えるとも言っています。

Q2・無垢材ならどんな材でも良いですか？

A2・K D材・A D材などの乾燥材のみに対応しています。従って含水率はS D 2 0以下のものを使用して下さい。勿論、欠点材の使用は避け、J A S 等級1等相当以上品を使用するようにして下さい。

具体的な条件として

梁材：S D 2 0以下の乾燥材。柱材：S D 2 0以下の乾燥材（背割り材でも使えます）。材種：杉・桧・栂・米松・WW、RW等の集成材など　　在来工法・一般構造材に使われている樹種全般。等級：J A S 等級1等品程度以上。

Q3・無垢材を安全に使うために工夫はされていますか？

A3・カッチンは金物メーカーだけではなく、無垢材の性質を十二分に理解している江間忠が参加し開発しています。無垢材は、たとえS D 2 0以下の材を用いても干割れ、形状変化（反り・捻れ等）などが発生する場合があります、金物は木材の変化を許容することが必要となります。

（乾燥による変形への対応）

乾燥によって材は、年輪の外側へ曲がるようとする性質を持ちます。一般の金物は、多くのドリフトピンを均等に打ち込むため、梁を束縛してしまうため、どうしてもピンの近傍で変形による割れが発生しやすい構造となります。

カッチンは、梁の上端部から75mmの位置のドリフトピンと梁の下端面に彫り込まれた梁受け金物部分の2点で大きな荷重を分散して支えています。いわば中間部分は自由度を持たせた構造となっています。従って材の反りなどは中間部分である程度自由に変形できるため、反りに伴っての割れが発生しにくい構造となっています。

（割れへの対応）

木材に打ち込まれたドリフトピンは、梁の荷重を柱へ伝える重要な役割を担っています。梁に打ち込まれたドリフトピンそれぞれに梁